

## МНОГОЦЕЛЕВЫЕ ФИЛЬТРЫ СЕРИИ ГЕЙЗЕР AQUASHEF



**Руководство по монтажу и эксплуатации**

**Санкт-Петербург  
2007 год**

## СОДЕРЖАНИЕ

<b>1. НАЗНАЧЕНИЕ И ОСНОВНЫЕ ТЕХНИЧЕСКИЕ ХАРАКТЕРИСТИКИ .....</b>	<b>3</b>
<b>2. УСЛОВИЯ ИСПОЛЬЗОВАНИЯ .....</b>	<b>4</b>
<b>3. РАСЧЕТ ЕМКОСТИ И ВРЕМЕНИ РАБОТЫ ФИЛЬТРОВ ДО РЕГЕНЕРАЦИИ.....</b>	<b>4</b>
<b>4. УСТРОЙСТВО ФИЛЬТРА.....</b>	<b>6</b>
<b>5. КОМПЛЕКТ ПОСТАВКИ.....</b>	<b>7</b>
5.1. КОМПЛЕКТ ПОСТАВКИ ФИЛЬТРА С АВТОМАТИЧЕСКИМ УПРАВЛЕНИЕМ .....	7
5.2. КОМПЛЕКТ ПОСТАВКИ ФИЛЬТРА С РУЧНЫМ УПРАВЛЕНИЕМ .....	7
<b>6. МОНТАЖ И ПОДКЛЮЧЕНИЕ ФИЛЬТРА.....</b>	<b>7</b>
6.1. ВНЕШНИЙ ОСМОТР И МЕРЫ ПРЕДОСТОРОЖНОСТИ.....	7
6.2. ПРОВЕРКА РАБОТЫ НАСОСА И ДАВЛЕНИЯ НА ВХОДЕ В СИСТЕМУ.....	7
6.3. ОПРЕДЕЛЕНИЕ МЕСТА РАЗМЕЩЕНИЯ УСТАНОВКИ.....	7
6.4. ЗАГРУЗКА УСТАНОВКИ ФИЛЬТРУЮЩИМ МАТЕРИАЛОМ.....	8
6.5. СОЕДИНЕНИЕ С ВОДОПРОВОДНОЙ ЛИНИЕЙ .....	8
6.6. СОЕДИНЕНИЕ С ДРЕНАЖНОЙ ЛИНИЕЙ .....	8
6.7. СОЕДИНЕНИЕ С ЛИНИЕЙ ПОДАЧИ СОЛЕВОГО РАСТВОРА .....	9
6.8. ЗАГРУЗКА СОЛЕВОГО БАКА .....	9
6.9. ЗАМЕНА ФИЛЬТРУЮЩЕЙ ЗАГРУЗКИ.....	9
6.10. ДЕЗИНФЕКЦИЯ ФИЛЬТРА .....	9
<b>7. ЭКСПЛУАТАЦИЯ ФИЛЬТРА С УПРАВЛЯЮЩИМ КЛАПАНОМ СЕРИИ CLACK WS1TC .....</b>	<b>10</b>
7.1. ОСНОВНЫЕ МЕРЫ ПРЕДОСТОРОЖНОСТИ .....	10
7.2. НАЗНАЧЕНИЕ И РЕЖИМЫ РАБОТЫ УПРАВЛЯЮЩЕГО КЛАПАНА.....	10
7.3. УСТРОЙСТВО И ПРОГРАММИРОВАНИЕ УПРАВЛЯЮЩЕГО КЛАПАНА .....	11
7.4. ЗАПУСК В РАБОТУ ФИЛЬТРА С АВТОМАТИЧЕСКИМ УПРАВЛЕНИЕМ .....	15
7.5. ВОЗМОЖНЫЕ НЕИСПРАВНОСТИ И СПОСОБЫ ИХ УСТРАНЕНИЯ .....	16
7.6. СПЕЦИФИКАЦИИ УЗЛОВ УПРАВЛЯЮЩЕГО МЕХАНИЗМА WS1TC .....	18
7.7. ДИАГРАММЫ ПОТОКОВ .....	23
<b>8. ЭКСПЛУАТАЦИЯ ФИЛЬТРА С РУЧНЫМ МНОГОФУНКЦИОНАЛЬНЫМ УПРАВЛЯЮЩИМ КЛАПАНОМ M77 .....</b>	<b>26</b>
8.1. НАЗНАЧЕНИЕ И УСТРОЙСТВО УПРАВЛЯЮЩЕГО КЛАПАНА .....	26
8.2. ЗАПУСК ФИЛЬТРА В РАБОТУ .....	27
8.3. ВОЗМОЖНЫЕ НЕИСПРАВНОСТИ И МЕТОДЫ ИХ УСТРАНЕНИЯ .....	27
<b>9. УСЛОВИЯ ВЫПОЛНЕНИЯ ГАРАНТИЙНЫХ ОБЯЗАТЕЛЬСТВ.....</b>	<b>28</b>

## 1. НАЗНАЧЕНИЕ И ОСНОВНЫЕ ТЕХНИЧЕСКИЕ ХАРАКТЕРИСТИКИ ФИЛЬТРОВ

Фильтры серии **Aqvachief** (далее «фильтры») предназначены для очистки воды от железа, марганца, солей жесткости и органических веществ природного происхождения. В них используется многокомпонентная ионообменная загрузка **Экотар**. В зависимости от состава исходной воды в фильтрах **Aqvachief** могут использоваться три типа фильтрующей загрузки:

**Экотар А** - для очистки воды от растворенного железа, комплексных железоорганических соединений, марганца, солей жесткости.

**Экотар В** - для очистки воды от растворенного железа, марганца и солей жесткости (при незначительном содержании органических веществ).

**Экотар С** - для очистки воды с высоким содержанием природных органических веществ (гуминовых и фульвокислот), органического железа и марганца.

Восстановление емкости ионообменной загрузки (регенерация) производится путем обратной промывки исходной водой и промывки раствором поваренной соли NaCl (для обеспечения нормальной работы фильтра соль поставляется в виде таблеток или гранул).

Фильтры различаются:

- по производительности, что обуславливает их геометрические размеры,
- по способу управления процессом регенерации фильтрующей загрузки. Управление промывкой в зависимости от модели фильтра может осуществляться в ручном режиме (без подключения к электрической сети) или автоматически.

**Внимание! Выбор типа фильтрующей загрузки должен производиться строго на основе химического анализа воды, а габаритные размеры фильтра и способ его управления в зависимости от водопотребления и удобства использования.**

Фильтры данной серии имеют следующие обозначения:

а) в зависимости от размеров корпуса:

- 0830; 1044; 1354; 1465, где первые две цифры диаметр корпуса в дюймах, вторые две цифры высота корпуса в дюймах (1 дюйм = 25 мм).

б) в зависимости от способа управления:

- тип ".../WS1TC" фильтры с автоматическим управлением с использованием электронного управляющего клапанного устройства производства компании "Clack Corporation" (США).

- тип ".../5Mn" фильтры с ручным управлением с использованием пятирежимного многофункционального клапана M77.

Пример обозначения:

**WS 1044/WS1TC Aqvachief** фильтр в корпусе диаметром 10 дюймов, высотой 44 дюйма, с автоматическим управлением.

**WS 1044/5Mn Aqvachief** - такой же фильтр с ручным управлением

### ОСНОВНЫЕ ТЕХНИЧЕСКИЕ ХАРАКТЕРИСТИКИ ФИЛЬТРОВ

Таблица 1.

Параметр	0830	0835 Cabinet	0844	1044	1054	1252	1354	1465								
Размеры корпуса (диаметр x высота), дюйм	8x30	Моноблок 35x60x112 см	8x44	10x44	10x54	12x52	13x54	14x65								
Размеры корпуса (диаметр x высота), см	21x76		21x114	25x114	25x138	32x133	33x139	36x163								
Производительность рабочая /пиковая <sup>1</sup> , м <sup>3</sup> /час	0,5/0,7	0,5/0,7	0,5/0,7	0,8/1,2	0,8/1,2	1,2/1,8	1,3/1,9	1,5/2,0								
Объем фильтрующей среды, л	12	20	20	28,3	42,45	56,6	56,6	84,9								
Объем гравия, л	3	-	4	6,8	6,8	10,2	10,2	13,6								
Материал корпуса	Стекловолокно															
Рабочее давление воды на входе, атм. (минимальное/максимальное)	2,0 - 6,0															
Падение давления на фильтре, атм.	0,2 - 0,8															
Присоединительные размеры, дюйм																
Вход									1"							
Выход									1"							
Дренаж	3/4" (для автоматических фильтров), 1/2" (для фильтров с ручн. управл.)															

*Производительность фильтра зависит от загрязненности воды. Допускается работа фильтра с максимальной производительностью не более 10 минут*

## 2. УСЛОВИЯ ИСПОЛЬЗОВАНИЯ

Перед выбором установки рекомендуем обязательно проанализировать воду, которую предполагается очищать. Анализ должен содержать как **МИНИМУМ** следующие показатели:

Таблица 2.

рН, единиц		Общая жёсткость, мг. - экв/л	
Мутность, мг/л		Кальций, мг/л	
Цветность, град		Магний, мг/л	
Железо общее, мг/л		Сероводород*, мг/л	
Железо двухвалентное, мг/л		Хлор свободный, мг/л	
Марганец, мг/л		Перманганатная окисляемость, мг-О <sub>2</sub> /л	

\* Анализ на сероводород должен быть выполнен прямо на месте в течение одной минуты после отбора пробы воды.

Для эффективной работы фильтра, очищаемая вода должна иметь следующие показатели:

температура воды - не выше 35°C;

мутность - не более 1 мг/л;

активный хлор - до 0,1 мг/л;

глина, нефтепродукты, сероводород отсутствие.

Содержание железа, солей жесткости, марганца и перманганатной окисляемости для разных типов загрузки не должно превышать следующих значений:

<p><b>Экотар А:</b>                  Fe общее 8 мг/л                  Mn 2 мг/л                  Общая жесткость- 10 мг-экв/л                  ПМО 10 мгО<sub>2</sub>/л</p>	<p><b>Экотар В:</b>                  Fe общее 8 мг/л                  Mn 5 мг/л                  Общая жесткость - 12 мг-экв/л                  ПМО 3 мгО<sub>2</sub>/л</p>	<p><b>Экотар С:</b>                  Fe общее 2 мг/л                  Mn 2 мг/л                  Общая жесткость - 10 мг-экв/л                  ПМО до 10 мгО<sub>2</sub>/л</p>
---	---	---

При несоответствии исходной воды указанным требованиям качественная работа фильтра не гарантируется.

## 3. РАСЧЕТ ЕМКОСТИ И ВРЕМЕНИ РАБОТЫ ФИЛЬТРОВ ДО РЕГЕНЕРАЦИИ

Таблица 3

Модель	Расчетная обменная емкость (РОЕ) загрузки, мг-экв		
	Экотар А	Экотар В	Экотар С
<b>WS 0830 Aqvachief</b>	7200	14400	7200
<b>WS 0844 Aqvachief</b>	12000	24000	12000
<b>WS 1044 Aqvachief</b>	16980	33960	16980
<b>WS 1054 Aqvachief</b>	25470	50940	25470
<b>WS 12 Aqvachief</b>	33960	67920	33960
<b>WS 13 Aqvachief</b>	33960	67920	33960
<b>WS 14 Aqvachief</b>	50940	101880	50940

Расчетная обменная емкость конкретного фильтра, выраженная в мг-экв, приведена в таблице 3 и рассчитывается умножением РОЕ 1 литра смолы на объем смолы в установке. Расход соли на одну регенерацию рассчитывается умножением расхода соли на 1 литр смолы на общий объем смолы в данной установке.

Объем воды ( в м<sup>3</sup>), который способен обработать фильтр до регенерации рассчитывается по формуле:

$$V = \frac{РОЕ}{ОЖ + 1,37 \times Fe},$$

где РОЕ - рабочая обменная ёмкость умягчителя, мг-экв;

ОЖ - общая жесткость исходной воды, мг-экв/л;

Fe - содержание железа в исходной воде, мг/л

Количество суток между регенерациями:

$$T = \frac{V}{Q},$$

где Q - суточный расход воды, м<sup>3</sup>/сутки;

**Пример:** Рассчитать объем воды, который обработает фильтр WS 1044 Aquachief, если ОЖ = 8,0 мг-экв/л, железо - 3,0 мг/л, ПМО - 2,0 мг О<sub>2</sub>/л.

Исходя из анализа воды, для очистки целесообразно применить загрузку Экотар В.

Из таблицы 3 находим РОЕ для установки WS 1044 Aquachief (Экотар В) → 33960 мг-экв.

Объем воды, который способен обработать фильтр до регенерации:

$$V = \frac{33960}{8 + 1,37 \times 5} = 2280 \text{ л.}$$

Если суточный расход воды составляет, например, 500л, то период между регенерациями составит:

$$T = \frac{2280}{500} = 4,56 \text{ дней}$$

Полученное значение количества суток следует округлить в меньшую сторону до ближайшего целого числа (в нашем примере - 4).

Расход соли на одну регенерацию должен составлять: 28,3 л смолы x 0,130 кг/л = 3,68кг.

## 4. УСТРОЙСТВО ФИЛЬТРА

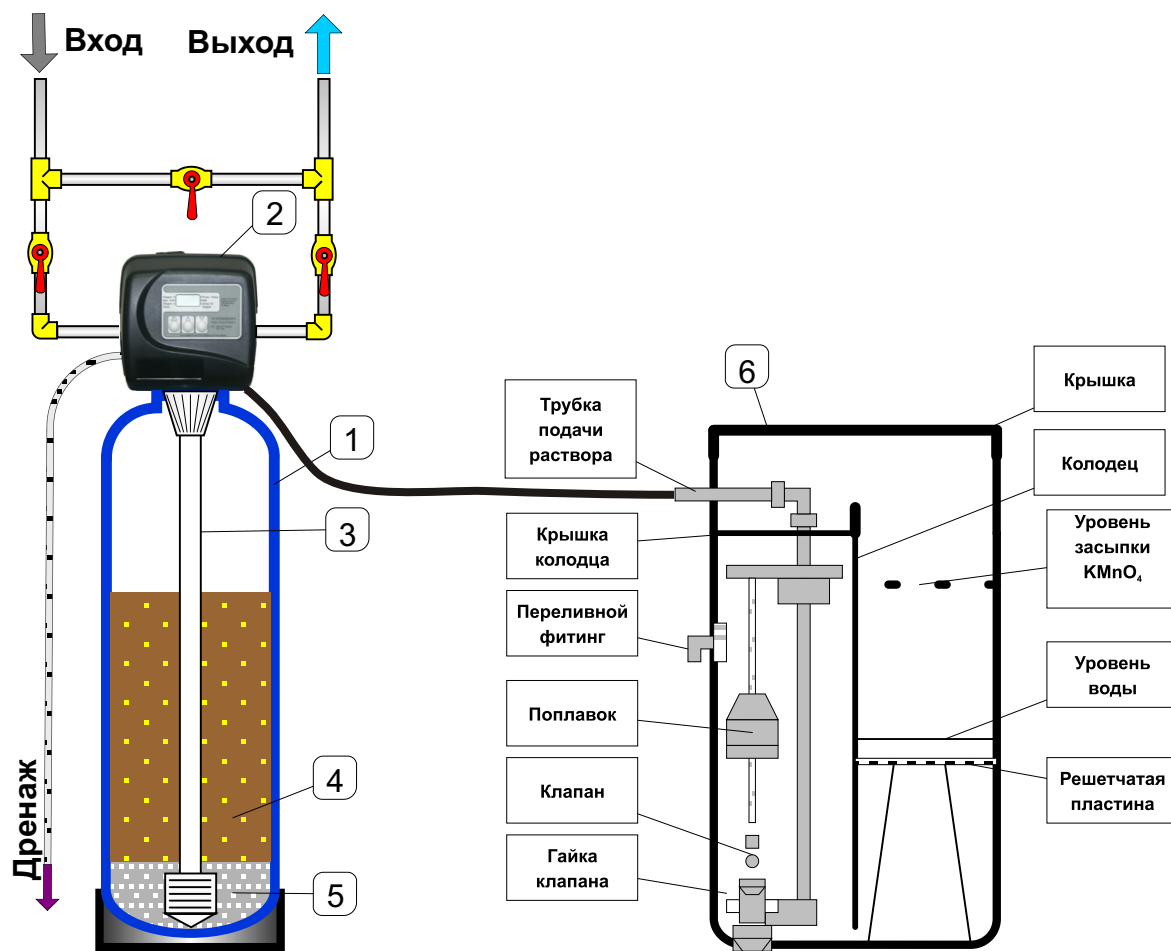


Рис. 1

В состав фильтра входят следующие компоненты:

**Корпус (1)** (фильтрующая колонна). Колонна выполнена из пищевого стекловолокна, без швов, что обеспечивает максимальную прочность и коррозионную стойкость. Корпус представляет собой полый цилиндр с куполообразным верхом и дном. Корпус установлен на подставке. В верхней части имеется горловина для загрузки и разгрузки. Горловина имеет внутреннюю резьбу для установки управляющего клапана.

**Управляющий клапан Clack WS1-TC (2)** (для фильтров с автоматическим управлением) или ручной **многофункциональный клапан M77** (для фильтров с ручным управлением).

**Дренажно-распределительная система (3)** (“ДРС”). Состоит из вертикальной трубки, верхнего и нижнего щелевых фильтров-колпачков, которые предотвращают вынос фильтрующей загрузки из корпуса при работе фильтра.

Управляющий клапан с установленным верхним колпачком вворачивается в корпус, насаживаясь при этом на трубку.

Нижний щелевой колпачок центрируется в углублении днища корпуса.

**Фильтрующая загрузка (4)** Тип фильтрующей загрузки подбирается строго по результатам анализа воды квалифицированным специалистом.

Загрузка укладывается на поддерживающий слой гравия (**5**). Общий объем загрузки составляет около 2/3 объема корпуса. Свободное пространство над загрузкой необходимо для расширения фильтрующей загрузки при обратной промывке.

**Солевой бак (6)** для приготовления и хранения регенерирующего раствора поваренной соли (для фильтров с автоматическим управлением). Бак представляет собой ёмкость с крышкой. В баке может устанавливаться специальная сетка, на которую насыпается соль.

В комплект поставки фильтров с ручным управлением солевой бак не входит. Его можно приобрести дополнительно или использовать для приготовления и хранения солевого раствора любую емкость подходящего объема. Расход соли на регенерацию и количество воды, необходимое для приготовления солевого раствора, приведены в таблице 4.

Таблица 4

Модель	Расход раствора NaCl, не менее	
	NaCl, кг	Вода, л
WS 0830 Aqvachief	1,6	6,5
WS 0844 Aqvachief	2,6	10,5
WS 1044 Aqvachief	3,7	15,0
WS 1054 Aqvachief	5,5	22,0
WS 12 Aqvachief	7,4	30,0
WS 13 Aqvachief	7,4	30,0
WS 14 Aqvachief	11,0	44,0

## 5. КОМПЛЕКТ ПОСТАВКИ

### 5.1. КОМПЛЕКТ ПОСТАВКИ ФИЛЬТРА С АВТОМАТИЧЕСКИМ УПРАВЛЕНИЕМ

- |   |                   |
|---|-------------------|
| 1. Корпус фильтра   | - 1 шт.           |
| 2. Автоматический управляющий клапан с блоком питания                     | - 1 компл.        |
| 3. Дренажно-распределительная система                                     | - 1 компл.        |
| 4. Фильтрующая загрузка в зависимости от типа фильтра (см. разделы 1 и 2) | - 1 компл.        |
| 5. Солевой бак  | - 1 шт.           |
| 6. Таблетированная соль   | - 25 кг (1 мешок) |
| 7. Инструкция по монтажу и эксплуатации                                   | - 1 экз.          |

### 5.2. КОМПЛЕКТ ПОСТАВКИ ФИЛЬТРА С РУЧНЫМ УПРАВЛЕНИЕМ

- |   |            |
|---|------------|
| 1. Корпус фильтра   | - 1 шт.    |
| 2. Ручной многофункциональный клапан                                      | - 1 шт.    |
| 3. Дренажно-распределительная система                                     | - 1 компл. |
| 4. Фильтрующая загрузка в зависимости от типа фильтра (см. разделы 1 и 2) | - 1 компл. |
| 5. Инструкция по монтажу и эксплуатации                                   | - 1 экз.   |

## 6. МОНТАЖ И ПОДКЛЮЧЕНИЕ ФИЛЬТРА

Требования настоящего раздела относятся ко всем перечисленным выше типам.

**ВНИМАНИЕ!** Монтаж, подключение, настройка и запуск фильтра должен проводиться квалифицированным специалистом, например, представителем фирмы производителя или поставщика.

### 6.1 ВНЕШНИЙ ОСМОТР И МЕРЫ ПРЕДОСТОРОЖНОСТИ

1. Внимательно осмотрите оборудование на наличие повреждений. Бережно обращайтесь с ним.
2. Полностью загруженный корпус имеет значительную массу, при его падении возможны серьезные повреждения самого фильтра, окружающего оборудования, а также травмы людей. Размещайте корпус только на ровной влагостойкой поверхности.

### 6.2 ПРОВЕРКА РАБОТЫ НАСОСА И ДАВЛЕНИЯ НА ВХОДЕ В СИСТЕМУ

**Внимание!:** Для нормальной работы фильтра давление воды на входе должно быть не менее 2 атм. (0,2 МПа). Если давление воды недостаточно, необходимо установить насос. Если входное давление превышает 6 атм., то в водопроводную линию до фильтра необходимо установить редуцирующий клапан.

### 6.3 ОПРЕДЕЛЕНИЕ МЕСТА РАЗМЕЩЕНИЯ УСТАНОВКИ

Выбирая место для монтажа фильтра, обязательно учтите следующие факторы:

1. Расстояние между фильтром и дренажным сливом должно быть как можно меньше.
2. Обеспечьте достаточное пространство для обслуживания установки соответствующее размерам фильтра и сопутствующих трубопроводов. Предусмотрите рабочее пространство для загрузки и разгрузки фильтра.
3. В случае если впоследствии может потребоваться установка дополнительного водоочистного оборудования, зарезервируйте для него свободное пространство.

4. Длина труб между фильтром и любым водонагревателем должна превышать 3 метра, т.к. при перегреве последнего обратный поток горячей воды может попасть в управляющий механизм фильтра и повредить его. Указанное выше расстояние обычно достаточно для предотвращения такой возможности. Наиболее надежным способом предотвращения попадания горячей воды в управляющий механизм является установка обратного клапана на линии обработанной воды. Если обратный клапан установлен, удостоверьтесь, что водонагревательное оборудование имеет необходимые предохранительные клапаны.
5. Не устанавливайте фильтр в тех местах, где он или присоединительные трубы (включая дренажную линию) будут подвержены воздействию температуры ниже +1°C или выше +36°C. Это может вызвать поломку и привести к потере гарантийных обязательств.

#### 6.4 ЗАГРУЗКА УСТАНОВКИ ФИЛЬТРУЮЩИМ МАТЕРИАЛОМ

1. Установите колонну в вертикальное положение непосредственно в месте установки.
2. Вставьте центральную трубку ДРС с нижним колпачком в корпус и, вращая ее, убедитесь, что нижний распределительный колпачок попал на посадочное место на дне корпуса. Верхний торец трубки должен выступать над горловиной на 4-5 мм.
3. Закройте центральную трубку заглушкой (пробкой, полиэтиленовым пакетом) так, чтобы ни при каких условиях эта пробка не могла провалиться внутрь трубки и гранулы загрузки не попали внутрь трубки, в противном случае управляющий механизм выйдет из строя.
4. Налейте в корпус 20-30 литров воды, вода будет служить буфером между засыпаемым материалом и распределительной системой.
5. Вставьте в горловину колонны воронку, центральная трубка при этом может немного отклоняться от вертикали, но нижний распределительный колпачок не должен выходить из своего посадочного места на дне корпуса. Засыпьте необходимое количество гравия. Засыпьте через воронку требуемое количество фильтрующего материала. Аккуратно выньте воронку из горловины корпуса и пробку. Влажной тряпкой уберите пыль с горловины и верхней части трубопровода.
6. Аккуратно насадите управляющий клапан с верхним щелевым фильтром на трубку ДРС, слегка нажав на него сверху до исчезновения зазора между горловиной и нижней частью механизма. Вращая по часовой стрелке, плотно завинтите клапан управления в корпус установки.



После заполнения корпуса фильтрующей загрузкой фильтр должен быть подключен к водопроводным магистралям и дренажу.

#### 6.5 СОЕДИНЕНИЕ С ВОДОПРОВОДНОЙ ЛИНИЕЙ

Монтаж трубопроводов выполняйте в соответствии с существующими местными нормами и правилами. Проверьте существующие трубы на наличие известковых или железистых отложений, при необходимости замените трубы.

Для использования исходной воды в обход фильтра, а также для проведения профилактического обслуживания фильтра, необходимо предусмотреть обводную линию байпас из трех шаровых кранов..

#### 6.6 СОЕДИНЕНИЕ С ДРЕНАЖНОЙ ЛИНИЕЙ

Наиболее оптимальным является установка фильтра выше дренажа и на расстоянии не более 6,1 м от него. Используя подходящие фитинги (в комплект поставки не входят), присоедините пластиковый шланг к дренажному выходу на управляющем механизме. Диаметр шланга для дренажной линии должен быть минимум 1/2-дюйма. При потоке обратной промывки более 7 gpm (1,5 м<sup>3</sup>/час) или длиной более 6 метров требуется 3/4-дюймовая дренажная линия.

Если фильтр располагается так, что дренажную линию требуется поднять, это можно осуществить, но высота подъема не должна превышать 1,8 м при длине шланга до 4,6 м и давлении воды не менее 2,8 атм. Дренажную линию можно поднимать на высоту и более чем 1,8 м, но при этом должно соблюдаться соотношение: на каждые дополнительные 0,7 атм давления воды возможен подъем на 0,6 м.

Если дренажная линия поднята, но сам дренаж расположен ниже управляющего механизма, создайте на конце линии петлю, расположенную на одном уровне с дренажным выходом управляющего механизма.

В случае, если дренажная линия соединяется с расположенной выше канализационной линией, используйте сифонную ловушку.





Рис. 2

**ВНИМАНИЕ!** **Никогда не присоединяйте дренажную линию напрямую к дренажу, канализации или сливу. Всегда следует оставлять промежуток между дренажной линией и стоком - это предотвратит возможность попадания сточных вод в фильтр**

### 6.7 СОЕДИНЕНИЕ С ЛИНИЕЙ ПОДАЧИ СОЛЕВОГО РАСТВОРА

Соедините с помощью пластиковой трубки солевой патрубков управляющего клапана с солевым баком (у фильтра с ручным управлением один конец трубки присоедините к управляющему клапану, второй опустите в емкость для солевого раствора). Удостоверьтесь в тщательности затяжки накладных гаек, это предотвратит возможные утечки раствора соли, способного повредить пол.

### 6.8 ЗАГРУЗКА СОЛЕВОГО БАКА

Для фильтра с автоматическим управлением:

Пользуясь ведром или шлангом, залейте в солевой бак 20÷40 литров воды. Затем загрузите таблетки поваренной соли в количестве **НЕ МЕНЕЕ** одного мешка (25 кг).

**Внимание!:** *Используйте только рекомендованную поставщиком соль!*

Соль растворяется в солевом баке до насыщения раствора. Важно только в процессе эксплуатации следить за наличием соли в баке в необходимом для промывки количестве. Не позволяйте фильтру регенерироваться при отсутствии соли в баке. Её недостаток или отсутствие приведет к преждевременному необратимому истощению загрузки.

Рекомендации по заполнению солевого бака для фильтра с ручным управлением см. в разделе 8 “Эксплуатация фильтра с ручным управляющим клапаном”.

### 6.9 ЗАМЕНА ФИЛЬТРУЮЩЕЙ ЗАГРУЗКИ

Используемые фильтрующие материалы рассчитаны на продолжительное использование. Однако, наступает момент, когда они уже не обеспечивают требуемое качество фильтрации и нуждаются в замене. *Настоятельно рекомендуем поручить эту операцию квалифицированным специалистам.* Для замены необходимо выполнить следующие шаги:

1. Отключить электропитание фильтра
2. Перекрыть подачу воды на фильтр.
3. Сбросить давление, открыв любой кран после фильтра.
4. Отсоединить фильтр от трубопровода и выдвинуть его на открытый участок.
5. Вывернуть управляющий клапан из корпуса и снять его.
6. Слить воду из корпуса, используя шланг и ведро. Корпус *осторожно положить на бок, ни в коем случае не роняя*, и выгрузить отработавшую фильтрующую среду.
7. Тщательно промыть чистой водой внутреннюю поверхность корпуса.
8. При необходимости выполните дезинфекцию фильтра.
9. Загрузку фильтра новой фильтрующей средой и запуск его в работу проводите согласно соответствующим разделам данной инструкции.

### 6.10 ДЕЗИНФЕКЦИЯ ФИЛЬТРА

В процессе эксплуатации фильтр может загрязняться содержащимися в воде органическими веществами и микроорганизмами. Поэтому, при замене фильтрующей загрузки, настоятельно рекомендуется производить дезинфекцию фильтра. Для дезинфекции рекомендуется использовать раствор марганцовокислого калия  $KMnO_4$ .

Слейте воду из корпуса, используя шланг и ведро. Выгрузите старый наполнитель. Тщательно промойте чистой водой внутреннюю поверхность корпуса.

Установите корпус вертикально, залейте в него ведрами раствор марганцовки малинового цвета до верха. Через 15 минут слейте раствор и промойте внутреннюю поверхность корпуса водой.

Загрузку фильтра новой фильтрующей средой и запуск его в работу проводите согласно соответствующим разделам инструкции.

## 7. ЭКСПЛУАТАЦИЯ ФИЛЬТРА С УПРАВЛЯЮЩИМ КЛАПАНОМ СЕРИИ CLACK WS1TC

### 7.1. ОСНОВНЫЕ МЕРЫ ПРЕДОСТОРОЖНОСТИ

Клапан управления и фитинги разработаны так, чтобы компенсировать незначительное рассогласование с осью трубопровода, но ни в коем случае для того, чтобы быть несущей конструкцией.

Не используйте в качестве смазывающего компонента вазелин. Силиконовая смазка может быть использована на черных уплотнительных кольцах, но она не обязательна. Избегайте попадания любого типа смазывающих компонентов на красные или прозрачные уплотнительные кольца.

Гайки и крышки разработаны так, чтобы их можно было отвинтить или уплотнить вручную или при помощи специального пластмассового гаечного ключа. В случае необходимости можно использовать плоскогубцы для того, чтобы отвинтить гайку или крышку. Не используйте трубный ключ для уплотнения или ослабления гайки или крышки.

После завершения любого технического обслуживания клапана, включая установку привода или установку крышки привода или поршня, нажмите и держите кнопки «NEXT» и «REGEN» в течение 3 секунд, или отсоедините разъем источника питания от платы (черный провод) и подсоедините снова. Это сбрасывает ряд параметров клапана и переводит поршень в позицию сервиса. На дисплее должны высветиться все надписи, затем - программная версия (например: 308) и затем клапан перейдет режим сервиса.

При сборке комплекта монтажных фитингов (на входе и выходе) в первую очередь присоедините фитинги к системе труб, а затем присоедините гайку и уплотнительные кольца. Тепло от спаивания или клеи могут вызвать повреждения гаек и уплотнительных колец. Сварные соединения должны остыть и клеевые соединения должны просохнуть перед установкой гайки и уплотнительных колец. Избегайте попадания растворителя и клея на любую часть уплотнительных колец или управляющего клапана.

Подсоедините к электрической сети. Запомните: Все подключения к электросети должны проводиться в соответствии с действующими нормами. (Убедитесь, что электропитание непрерывно.)

Установите заземление на металлические трубы.

### 7.2 НАЗНАЧЕНИЕ И РЕЖИМЫ РАБОТЫ УПРАВЛЯЮЩЕГО КЛАПАНА

Таблица 5

<b>Технические характеристики управляющего клапана CLACK WS1TC</b>	
Трансформатор: Входное напряжение Потребляемая мощность Выходное напряжение Выходной ток	220 V AC, 50 Hz 9,5 Вт 12 V AC 500 mA
Расход воды в режиме сервиса (включая байпас)	102,2 л/мин при перепаде 1,0 атм.
Расход воды в режиме обратной промывки (включая байпас)	102,2 л/мин при перепаде 1,7 атм.
Минимальное/Максимальное рабочее давление	1,4 атм.- 8,6 атм.
Минимальная/Максимальная рабочая температура	4 °C - 43 °C
Трансформатор: Входное напряжение Выходное напряжение Выходной ток	220 V AC, 50 Hz 12 V AC 500 mA
Скорость наполнения регенерирующим компонентом	1,9 л/мин
Вход"/"Выход" фитинговые соединения	1" пластмассовое NPT фитинговое соединение с наружной резьбой
Трубка дистрибьютора	1.05" диаметр
Соединение на колонне	2 - 1/2" - 8 NPSM
Вес управляющего клапана	2,0 кг
Тип ЗУ	Энергонезависимая EEPROM (электрически стираемая программируемая память "только для чтения")

Управляющий клапан предназначен для распределения потока воды в нужных соотношениях при работе фильтра. Инжектор, встроенный в клапан, обеспечивает поступление и регулирует расход регенерирующего раствора. Клапан изготовлен из стеклонеполненного пластика Noryl.

Установка управляющего клапана на корпус фильтра проводится достаточно легко.

Трубка дистрибьютора должна иметь такую длину, чтобы её конец был примерно на 10-12 мм выше плоскости горловины корпуса. Трубка дистрибьютора удерживается на месте кольцевым уплотнением. Верхний щелевой фильтр крепится к клапану посредством штифта.

Блок питания клапана, входящий в комплект поставки, предназначен для использования только в сухих помещениях. В случае отключения электроэнергии, нужно переустановить только текущее время, т.к. все остальные настройки постоянно хранятся в энергонезависимой памяти клапана. Длина провода блока питания составляет примерно 4,5 метра.

Пользователь может задать определенное время регенерации в будущем или начать регенерацию немедленно. Для запуска регенерации немедленно следует нажать одновременно кнопки «▲»(вверх) и «▼»(вниз) и удерживать их в течение 3 секунд.

### **7.3. УСТРОЙСТВО И ПРОГРАММИРОВАНИЕ УПРАВЛЯЮЩЕГО КЛАПАНА**

Управляющий клапан состоит из следующих частей:

1. Передаточный механизм
2. Крышка передаточного механизма, главный поршень и регенерационный поршень.
3. Распределитель потоков
4. Крышка инжектора, сетка, заглушка инжектора и инжектор
5. Регулятор потока заполнения фидера
6. Регулятор потока в дренажной линии и фитинг (в сборе)
7. Монтажные фитинги

К кронштейну передаточного механизма крепятся печатная плата, двигатель, передаточные шестеренки и крышка передаточных шестеренок.

Печатная плата получает, хранит и отображает информацию, определяет, когда проводить и начинать регенерацию. На дисплее отображается различного рода информация о первоначальных настройках, данных и настройках монтажника, диагностике, архиве данных управляющего клапана или настройках владельца.

С печатной платы электропитание подается на двигатель, работающий на постоянном токе. Двигатель крепится к кронштейну при помощи пружинного хомута и небольшого пластмассового выступа, который совпадает с пазом на корпусе двигателя. Двигатель поворачивает передаточные шестеренки, с помощью которых перемещается поршень. Двигатель вращается в обоих направлениях, изменяя направление вращения поршня. Двигатель можно при необходимости легко заменить.

Три передаточные шестеренки одинакового размера с отражающей поверхностью удерживаются на месте при помощи крышки. При вращении главной шестеренки отблески света появляются на поверхности шестеренки, и высокочувствительный светодиод определяет: вернулся ли импульс света. Печатная плата считает число импульсов и определяет когда остановить вращение двигателя.

Инжектор, посредством которого осуществляется засасывание рассола, установлен в легкодоступном месте в верхней части клапана. Под крышкой инжектора находится съемная сетка, предотвращающая засорение инжектора. Под крышкой инжектора есть два отверстия с метками "DN" и "UP". В отверстие с меткой "DN" устанавливается инжектор, в отверстие с меткой "UP" заглушка. При такой установке, промывка загрузки солевым раствором осуществляется сверху-вниз. Заглушка предотвращает движение воды в определенном направлении, а инжектор позволяет движение воды в этом направлении. Скорость воды, проходящей через инжектор, увеличивается, создается область с пониженным давлением, что обеспечивает всасывание рассола. Рассол смешивается с потоком воды, и проходит через слой загрузки при регенерации. Инжектор обеспечивает постоянное соотношение солевого раствора и воды во всем интервале рабочих давлений управляющего клапана.

Регулятор потока заполнения бака для реагента состоит из уголка, фиксатора, регулятора, вставки из полимерной трубки и комплекта гаек. Фиксатор вставляется в уголок, который служит корпусом для регулятора. Регулятор потока заполнения бака представляет собой гибкую, похожую на шайбу деталь с маленьким отверстием и четко спрессованным контуром, благодаря чему обеспечивается постоянная скорость заполнения ~1,9 л/мин при любом давлении на входе. Солевой бак заполняется очищенной водой. Уголок соединяется с солевым баком посредством гибкой трубки диаметром 3/8".

Регулятор потока линии дренажа обеспечивает необходимое расширение слоя загрузки, регулируя скорость воды, сбрасываемой в дренаж. Регулятор потока представляет собой гибкую, похожую на шайбу деталь с маленьким отверстием и четко спрессованным контуром. Регулятор потока дренажной линии располагается в верхней части управляющего клапана. Он вставляется в пластиковый 3/4" уголок дренажной линии.

Монтажные фитинги с наружной резьбой используются для присоединения управляющего клапана к системе трубопроводов.

Монтажные фитинги присоединяются к управляющему клапану при помощи гаек, которые закручиваются вручную, что позволяет облегчить сервисное обслуживание. Не используйте газовый ключ для закручивания гаек, продельвайте это только вручную.

При сборке комплекта монтажных фитингов присоедините фитинг к трубопроводу, затем присоедините гайку, разрывное кольцо, уплотнительное кольцо. Нагрев от спайки или склеивание может повредить гайки и уплотнительные кольца. Сварные соединения должны остыть, а клеевые должны просохнуть перед установкой гаек и уплотнительных колец. Избегайте попадания растворителя или клея на любые части уплотнительных колец, разрывных колец, клапан байпаса или управляющий клапан.

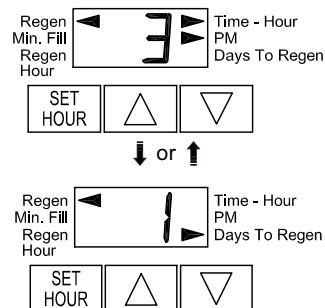
В первую очередь наденьте на фитинг гайку, затем разрывное кольцо и в последнюю очередь уплотнительное кольцо. Уплотните гайку вручную.

## Программирование управляющего клапана

### Режим сервис

При эксплуатации системы возможны два режима работы дисплея. Нажимая кнопку «▲» (вверх) или «▼» (вниз), выберите один из режимов. В одном режиме всегда указывается время суток (с точностью до часа), второй режим показывает число дней до регенерации. Если на дисплее горит «1», регенерация наступит в этот день в установленное время. Пользователь может выбирать один из двух режимов работы дисплея.

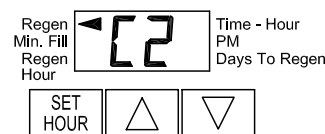
Если система запрограммирована на режим регенерации в заданное время, стрелка будет указывать на Regen.



### Режим регенерации

Обычно систему настраивают на регенерацию в то время, когда потребление воды не велико, например, в ночное время, когда потребитель спит. Если в момент регенерации системы возникает потребность в воде, к потребителю поступит неочищенная вода.

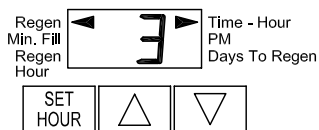
Когда начнется регенерация, дисплей перейдет в режим отображения стадий процесса регенерации, и стрелка на дисплее будет указывать на Regen. Система пройдет через все стадии регенерации автоматически и сама перейдет в режим обработки воды, когда регенерация будет выполнена.



### Ручная регенерация

Иногда возникает потребность провести регенерацию системы раньше, чем это было запрограммировано, данная операция обычно называется Ручная регенерация.

Чтобы начать Ручную регенерацию в заранее установленное время, одновременно нажмите кнопки «▲» (вверх) и «▼» (вниз) и отпустите. Стрелка будет показывать на слово Regen, если регенерация ожидается сегодня. Чтобы отменить регенерацию нажмите одновременно «▲» (вверх) и «▼» (вниз) и отпустите.



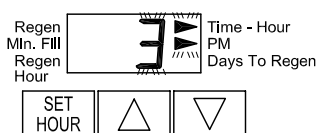
Чтобы начать Ручную регенерацию немедленно, одновременно нажмите «▲» (вверх) и «▼» (вниз) и удерживайте 3 секунды. Система начнет регенерацию немедленно. **Отменить этот процесс нельзя.** **Внимание:** если солевой бак не содержит соли, наполните его солью и подождите, по крайней мере, 2 часа, перед тем, как начать регенерацию.

Для начала программирования нажмите одновременно кнопки «SET HOUR» и «▼» (вниз) или отсоедините разъем источника питания от платы (черный провод) и подсоедините снова.

## Установка времени суток



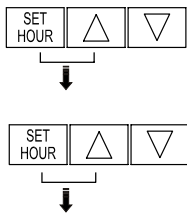
**ШАГ 1** нажмите кнопку SET HOUR.



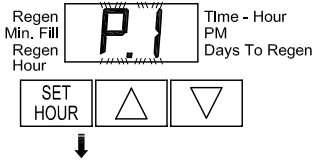
**ШАГ 2** Установка текущего времени: установите часы на ближайший час, используя кнопки «▲» (вверх) или «▼» (вниз). После 12 дня стрелка будет указывать на PM (после полудня). В случае отсутствия электроэнергии нужно будет переустановить время.

Для выхода из меню нажмите кнопку SET HOUR

## УРОВЕНЬ 1.



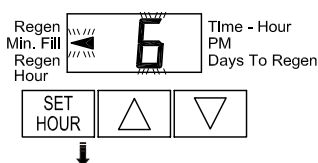
**ШАГ 1** в нормальном режиме, нажмите одновременно кнопки SET HOUR и «▲»(вверх) и удерживайте их в течение 3 секунд, отпустите, а затем снова нажмите SET HOUR и «▲»(вверх) на 3 секунды и отпустите.



**ШАГ 2** выберите программу **P4**, нажимая кнопки «▲» (вверх) или «▼» (вниз). Нажмите кнопку SET HOUR для перехода к шагу 3.

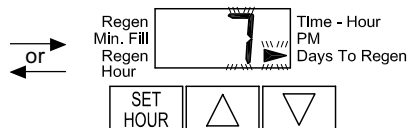
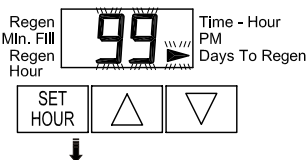
Программа	Продолжительность режимов в минутах				
	C1	C2	C3	C4	C5
P4	1-ая обратная промывка 10	Регенерация 50	2-ая обратная промывка -	Прямая промывка 8	Заполнение 1-99

Примечание: Во время регенерации дисплей будет показывать C1, C2, и т.д. Если один из режимов пропущен, его номер высвечиваться не будет (C3).



**ШАГ 3** Пользуясь кнопками «▲» (вверх) или «▼» (вниз), введите время заполнения регенерационного бака (FILL) в минутах (1-99). Нажмите кнопку SET HOUR для перехода к шагу 4 SS.

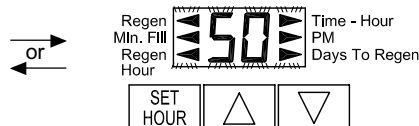
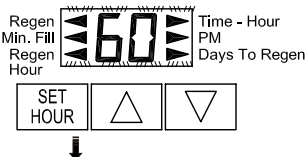
**Внимание:** в режиме заполнения за 1 минуту в бак поступает ~ 1,9 л воды.



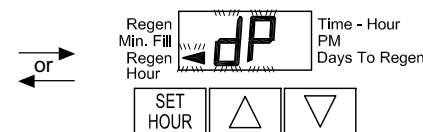
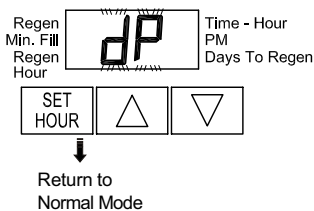
**ШАГ 4** Используйте кнопки «▲» (вверх) или «▼» (вниз) для выбора

- 1-99 дней между регенерациями (заданное кол-во дней); или
- 7 дней (регенерация в определенный день недели).

Нажмите кнопку SET HOUR для перехода к шагу 5.



**ШАГ 5** Используйте кнопки «▲» (вверх) или «▼» (вниз) для выбора частоты питающей электросети между 60 Гц или 50Гц. Следует выбрать 50 Гц. Нажмите кнопку SET HOUR для перехода к шагу 6.

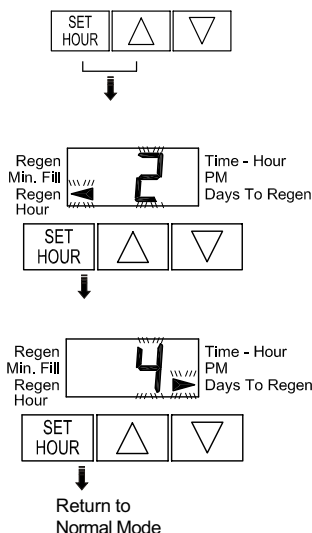


**ШАГ 6** если установлен и подключен «дифференциальный переключатель давления»:

- регенерация последует незамедлительно (нет стрелки, указывающей на Regen Hour);
  - регенерация наступит в заданное время (стрелка, указывает на Regen Hour).
- Используйте кнопки «▲» (вверх) или «▼» (вниз) для выбора одного из вышеуказанных режимов. Если дифференциальный переключатель не установлен, эти установки на дисплее игнорируются. Нажмите кнопку SET HOUR для выхода из настройки системы.

Return to Normal Mode

## УРОВЕНЬ 2

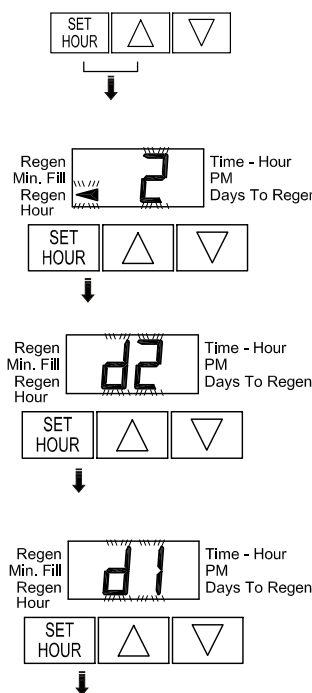


**ШАГ 1** В нормальном режиме, нажмите одновременно кнопки SET HOUR и «▲»(вверх) и удерживайте их в течение 3 секунд и отпустите.

**ШАГ 2** Установка времени регенерации. Установите часы на время, когда следует начать регенерацию, используя кнопки «▲» (вверх) или «▼»(вниз). После 12 дня стрелка будет указывать на PM (после полудня). Нажмите кнопку SET HOUR для перехода к шагу 3.

**ШАГ 3** Установите число дней между регенерациями. Допустимые значения от 1 до 99. Нажмите кнопку SET HOUR для выхода из меню настроек.

### Если требуется установить регенерацию в определенный день недели)



**ШАГ 1** в нормальном режиме, нажмите одновременно кнопки SET HOUR и «▲»(вверх) и удерживайте их в течение 3 секунд и отпустите.

**ШАГ 2** Установка времени регенерации: Установите часы на время, когда следует начать регенерацию, используя кнопки «▲» (вверх) или «▼»(вниз). После 12 дня стрелка будет указывать на PM. Нажмите кнопку SET HOUR для перехода к шагу 3.

**ШАГ 3** Установка текущего дня недели: установите текущий день недели при помощи кнопок «▲» (вверх) или «▼» (вниз). Нажмите кнопку SET HOUR для перехода к шагу 4.

**Шаг 4** Установка регенерации в определенный день недели. Чтобы задать регенерацию, например, в воскресенье, нажимайте кнопку «▲» (вверх) или «▼» (вниз) до тех пор, пока стрелка не будет указывать на Regen. Если стрелка не показывает на Regen, регенерация в воскресенье не произойдет. Нажмите кнопку SET HOUR для выхода из меню настроек перехода.

**Внимание:** Если все стрелки в d1-d7 отключены, регенерация никогда не наступит.

Код	День недели
d1	Воскресенье
d2	Понедельник
d3	Вторник
d4	Среда
d5	Четверг
d6	Пятница
d7	Суббота

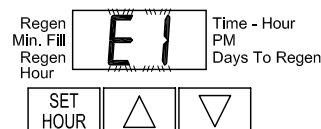
### Отключение электропитания

Если электроэнергия отключалась, нужно переустановить время суток. Если отключение произошло во время регенерации системы, процесс возобновится на той стадии, которая была прервана.

Примечание: Дисплей при отключении питания будет темным (пустым).

### Сообщение об ошибках

Если на дисплее возникает надпись E1, E2 или E3, обратитесь в сервисную службу, т.к. это свидетельствует о неисправностях управляющего клапана.



#### **7.4. ЗАПУСК В РАБОТУ ФИЛЬТРА С АВТОМАТИЧЕСКИМ УПРАВЛЕНИЕМ**

После выполнения всех предварительных процедур, фильтр готов к запуску. Точно следуйте описанной ниже последовательности действий.

1. Заполните корпус фильтра водой: для этого закройте кран байпаса и кран выхода из фильтра. Медленно откройте подачу воды, примерно на треть от максимально возможного расхода. После заполнения фильтра водой (слышно по характерному шуму воды) откройте кран входа и выхода из фильтра полностью.
2. Медленно откройте ближайший после фильтра водопроводный кран. Когда из фильтра будут удалены остатки воздуха и вода начнет вытекать ровной струей, откройте кран полностью. Закройте кран.
3. В солевой бак залейте воду таким образом, чтобы ее уровень был примерно на 2-10 см выше решетки, замерьте уровень воды.
4. Проведите ручную регенерацию фильтра (см. п.7.3. инструкции). Проверьте, засасывается ли вода из солевого бака, уровень воды должен медленно опускаться. Убедитесь, что в соответствующем режиме вода поступает по линии подачи солевого раствора в бак. В конце регенерации в дренаж должна сливаться чистая вода без воздуха. Если по каким-то причинам вода из солевого бака не поступает в фильтр и затем не поступает обратно в бак, в дренаж поступает вода с воздухом запустите еще один цикл ручной регенерации.
5. Засыпьте соль в солевой бак (см. п. 6.8. инструкции).
6. Откройте ближайший водопроводный кран и подождите до тех пор, пока вытекающая из него воды не станет чистой и прозрачной. Фильтр готов к работе.

## 7.5 ВОЗМОЖНЫЕ НЕИСПРАВНОСТИ И СПОСОБЫ ИХ УСТРАНЕНИЯ

Таблица 6

Неисправность	Возможная причина	Действия
1. На дисплее не выводится текущее время.	a. Отсоединен блок питания	a. Подсоедините блок питания
	b. Нет тока в розетке	b. Проверьте розетку или используйте др.
	c. Блок питания неисправен	c. Замените блок питания
	d. Печатная плата неисправна	d. Замените печатную плату
2. На дисплей выводится неправильное текущее время	a. Используется неисправная розетка	a. Подключите систему к др. розетке
	b. Отключение электричества	b. Переустановите текущее время
	c. Печатная плата неисправна	c. Замените печатную плату
3. Управляющий клапан проводит регенерацию в неправильное время суток	a. Отключение электричества	a. Переустановите текущее время
	b. Установлено неточное текущее время	b. Переустановите текущее время
	c. Установлено неправильное время начала регенерации	c. Установите правильное время начала регенерации
4. E1, E2 или E3  E1 - Невозможно определить начало регенерации  E2 - Внезапный сбой  E3 - Мотор работает слишком долго для перехода на следующую стадию данного режима или для перехода в режим Сервис	a. Проводилось сервисное обслуживание клапана	Нажмите и удерживайте 3 сек кнопки SET HOUR и «▼»(вниз) или отсоедините и присоедините обратно штекер блока питания (черный провод) для перенастройки клапана
	b. Инероднее тело попало и застряло в корпусе клапана	b. Проверьте поршень и распределитель потока на наличие инородных тел
	c. Высоко расположенный распределитель потока давит на поршень	c. Замените поршень(-и) и распределитель потока
	d. Главный поршень не находится в положении Сервис (не выдвинут до отказа)	d. Нажмите и удерживайте в течение 3 секунд кнопки «NEXT» и «REGEN» или отсоедините и присоедините обратно штекер блока питания (черный провод) для перенастройки клапана
	e. Двигатель установлен некорректно (нет сцепления с шестеренками), провода двигателя отсоединены или неисправны, двигатель поврежден	e. Проверьте двигатель и провода, при необходимости - замените



	f. Рабочая сторона передаточной шестеренки грязная или повреждена, шестеренка отсутствует или повреждена	f. Почистите или замените шестеренку
	g. Крышка передаточного механизма неправильно выровнена относительно задней крышки	g. Установите правильно крышку передаточного механизма
	h. Печатная плата повреждена или неисправна	h. Замените печатную плату
	i. Печатная плата неправильно установлена в кронштейн передаточного механизма	i. Убедитесь, что печатная плата установлена правильно в кронштейн передаточного механизма
5. Управляющий клапан остановился во время Регенерации	a. Двигатель не работает	a. Замените двигатель
	b. Нет тока в розетке	b. Проверьте розетку или используйте др.
	c. Блок питания неисправен	c. Замените блок питания
	d. Печатная плата неисправна	d. Замените печатную плату
	e. Сломана передаточная шестеренка или крышка передаточного механизма	e. Замените шестеренку или крышку передаточного механизма (в сборе)
	f. Фиксатор поршня сломан	f. Замените крышку передаточного механизма
	g. Сломан главный поршень или поршень регенерации	g. Замените главный поршень или поршень регенерации
6. Управляющий клапан не проводит регенерацию автоматически после нажатия кнопок «▲» (вверх) и «▼»(вниз)	a. Блок питания не подключен	a. Подсоедините блок питания
	b. Нет тока в розетке	b. Проверьте розетку или используйте др.
	c. Сломана передаточная шестеренка или крышка передаточного механизма	c. Замените шестеренку или крышку передаточного механизма (в сборе)
	d. Печатная плата неисправна	d. Замените печатную плату
7. Управляющий клапан не проводит регенерацию автоматически, но проводит после нажатия кнопок «▲» (вверх) и «▼»(вниз)»	a. Печатная плата неисправна	a. Замените печатную плату
	b. Ошибка в настройках управляющего клапана	b. Проверьте настройки клапана

## 7.6 СПЕЦИФИКАЦИИ УЗЛОВ УПРАВЛЯЮЩЕГО МЕХАНИЗМА WS1TC

### Передняя крышка и узел передаточного механизма

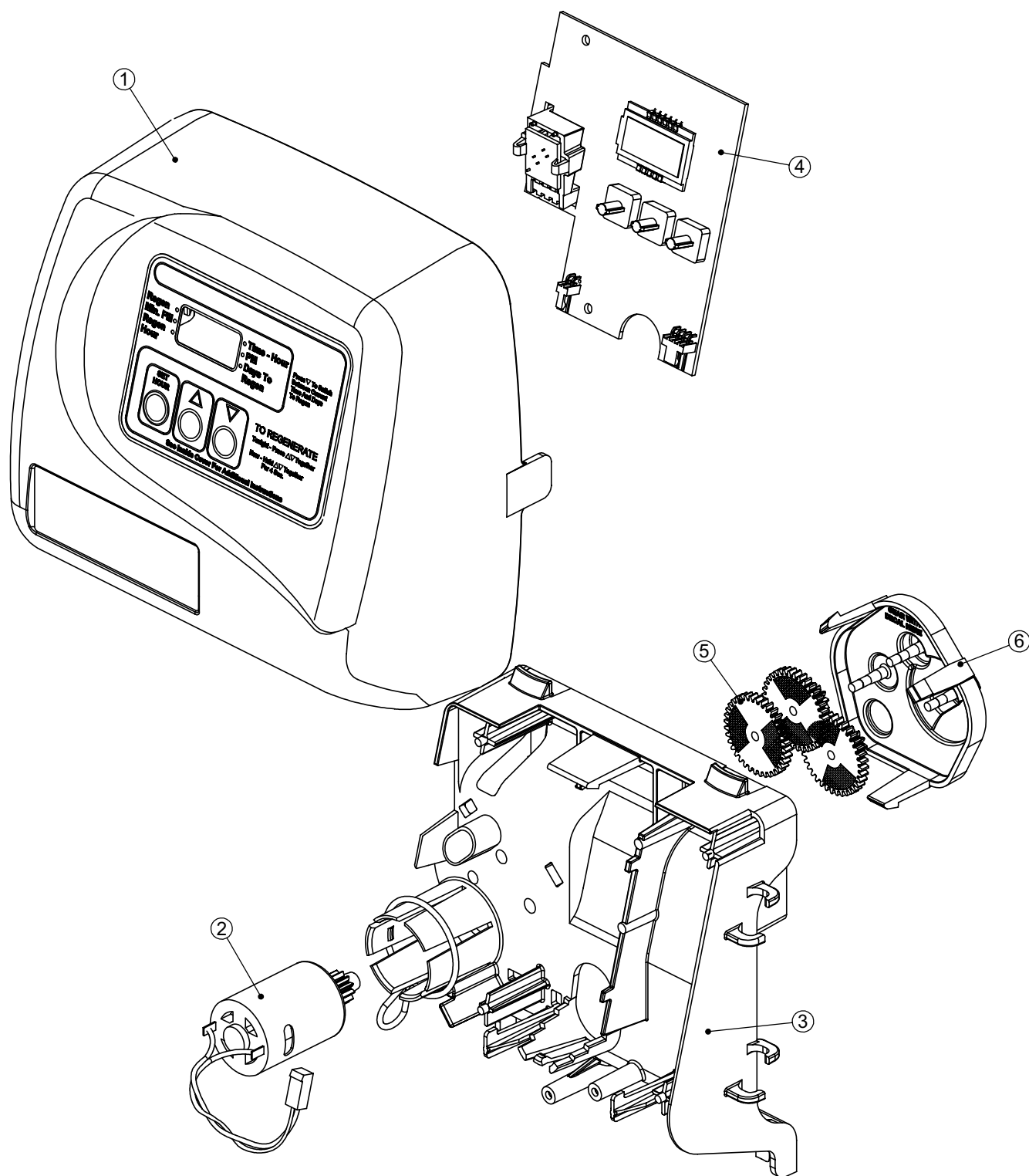


Рис. 3.

1. Передняя крышка
2. Мотор
3. Кронштейн передаточного механизма с защелками
4. Плата WS1-TC
5. Шестерня 12x36 передаточного механизма
6. Крышка передаточного механизма

## Распределитель потоков, поршень промывки и регенерационный поршень

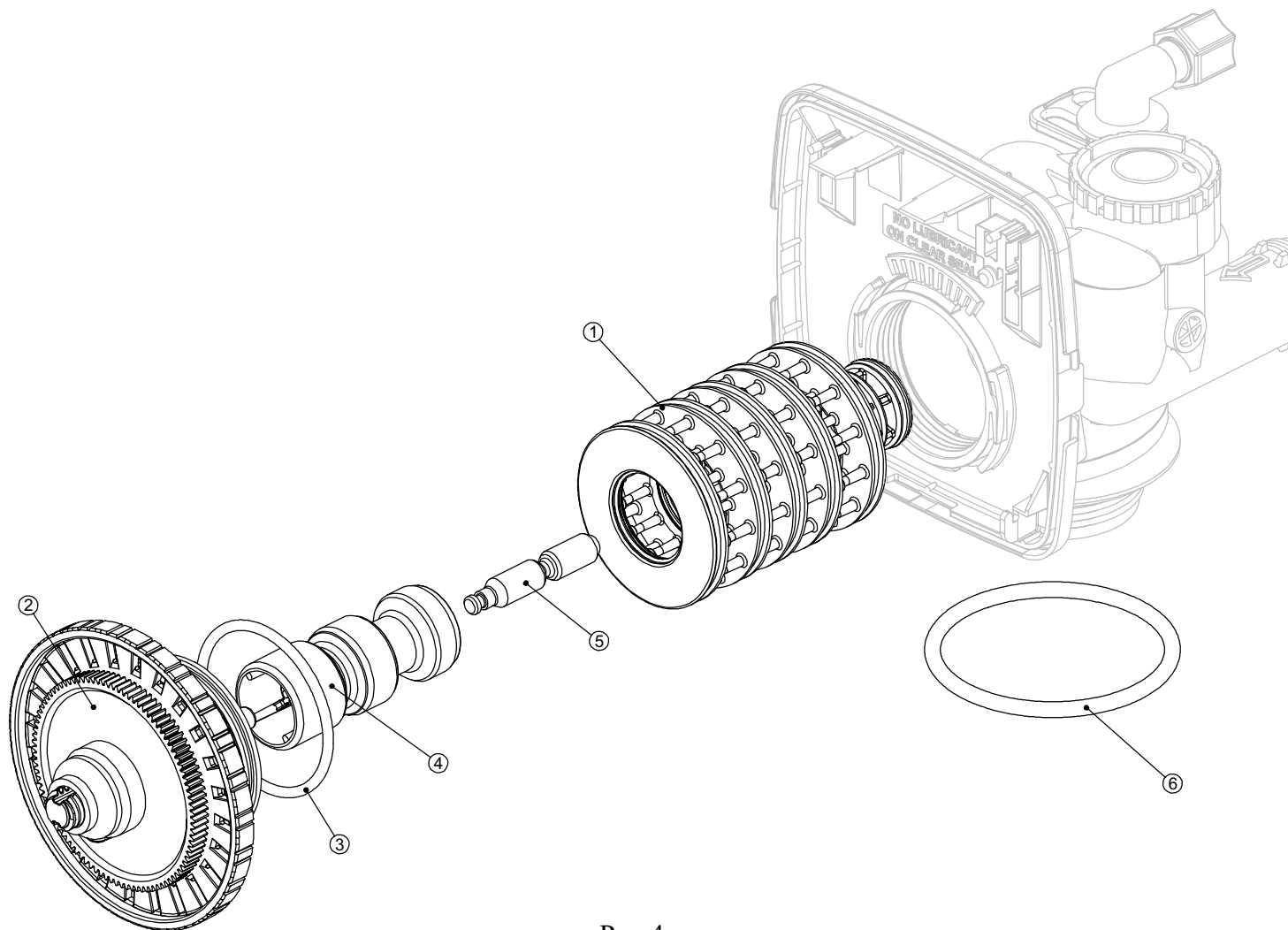


Рис.4.

- 1.Распределитель потоков
- 2.Крышка передаточного механизма
- 3.Кольцо резиновое
- 4.Поршень обратной промывки
- 5.Регенерационный поршень
- 6.Кольцо резиновое

## Крышка инжектора, сетка инжектора и инжектор

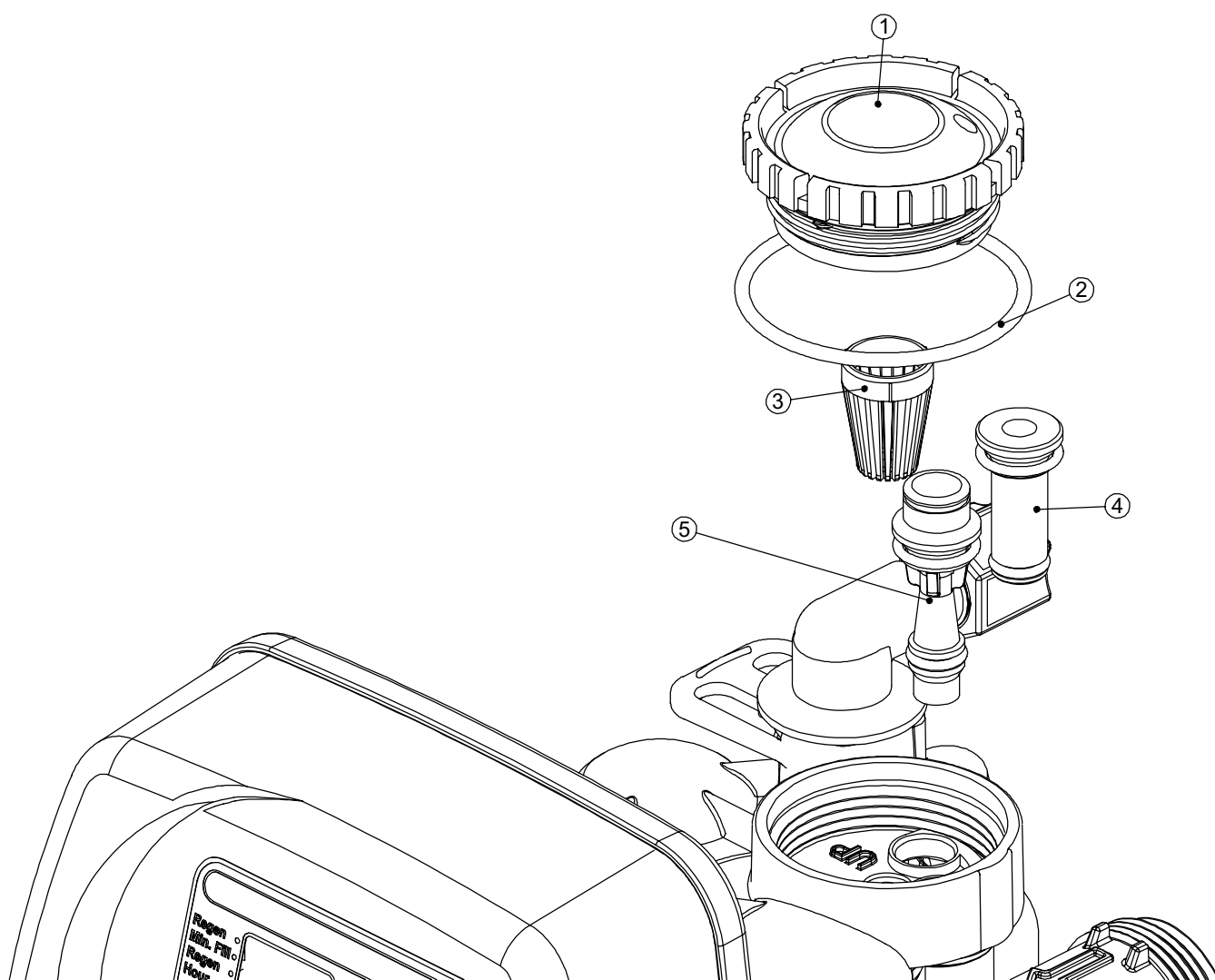
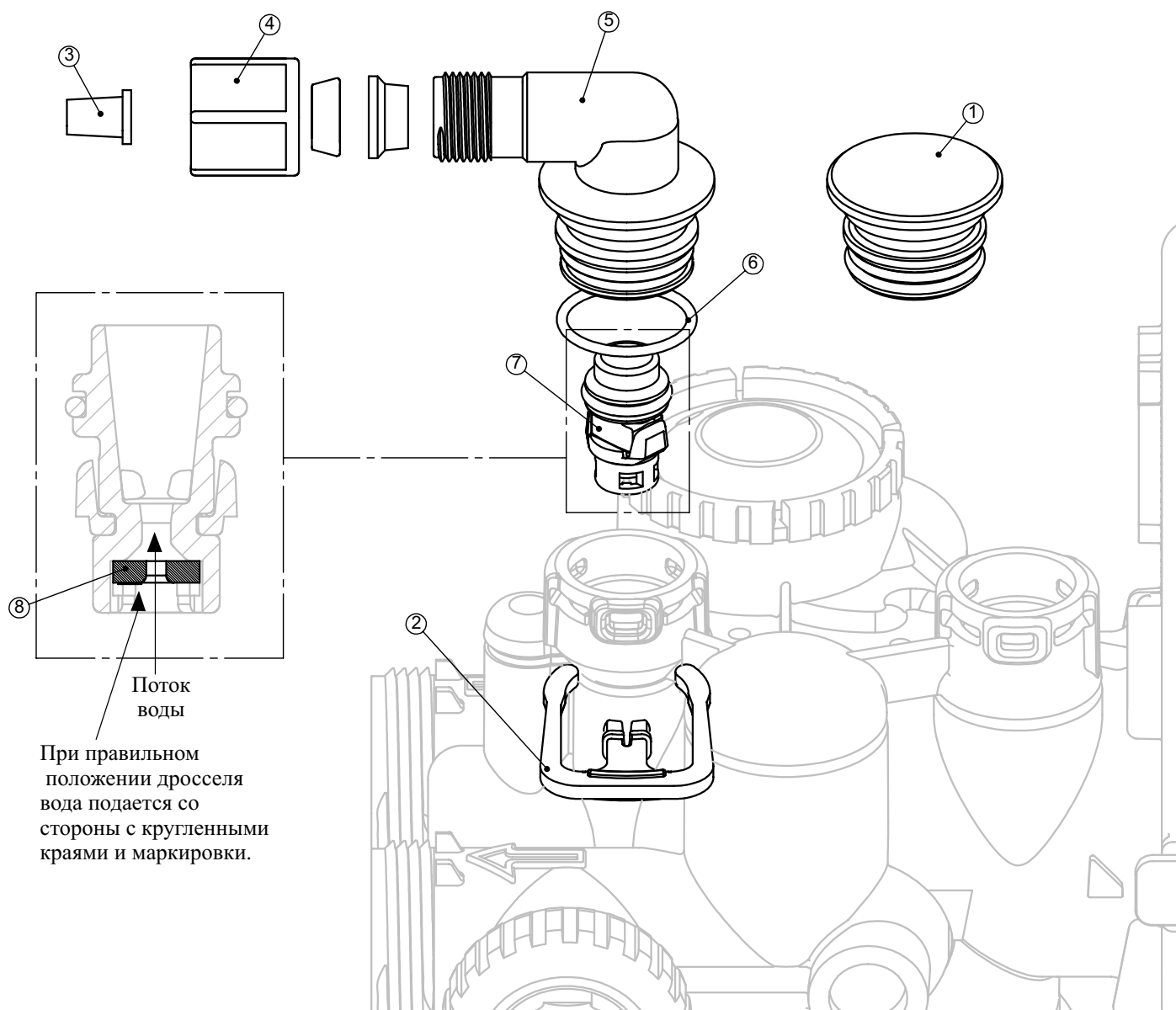


Рис.5.

- 1.Крышка инжектора
- 2.Кольцо резиновое
- 3.Сетка инжектора
- 4.Заглушка
- 5.Инжектор

## Узел заполнения солевого бака

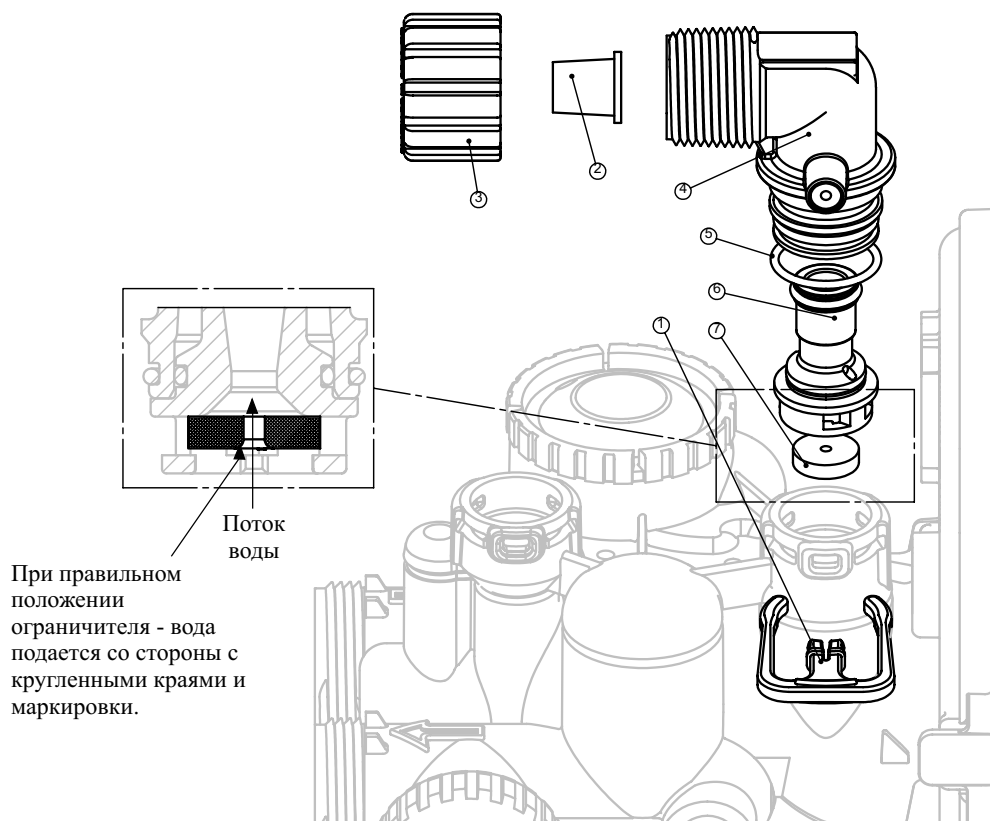


При правильном положении дросселя вода подается со стороны с круглыми краями и маркировки.

Рис.6.

1. Заглушка солевой линии (в данной модели не используется)
2. Клипса фиксирующая
3. Вставка для трубки 3/8"
4. Гайка 3/8"
5. Уголок 3/8"
6. Кольцо резиновое
7. Дроссель с держателем
8. Дроссель

## Дренажная линия 3/4"



При правильном положении ограничителя - вода подается со стороны с круглыми краями и маркировки.

Рис.7

- 1.Клипса фиксирующая
- 2.Вставка для трубки 5/8" (в комплект не входит)
- 3.Гайка дренажного уголка 3/4" (в комплект не входит)
- 4.Дренажный уголок 3/4"
- 5.Резиновое кольцо
- 6.Держатель ограничителя дренажного потока
- 7.Ограничитель дренажного потока

## Монтажные фитинги

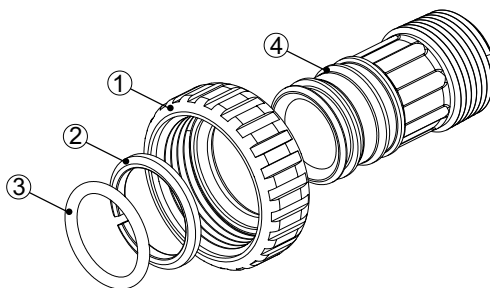
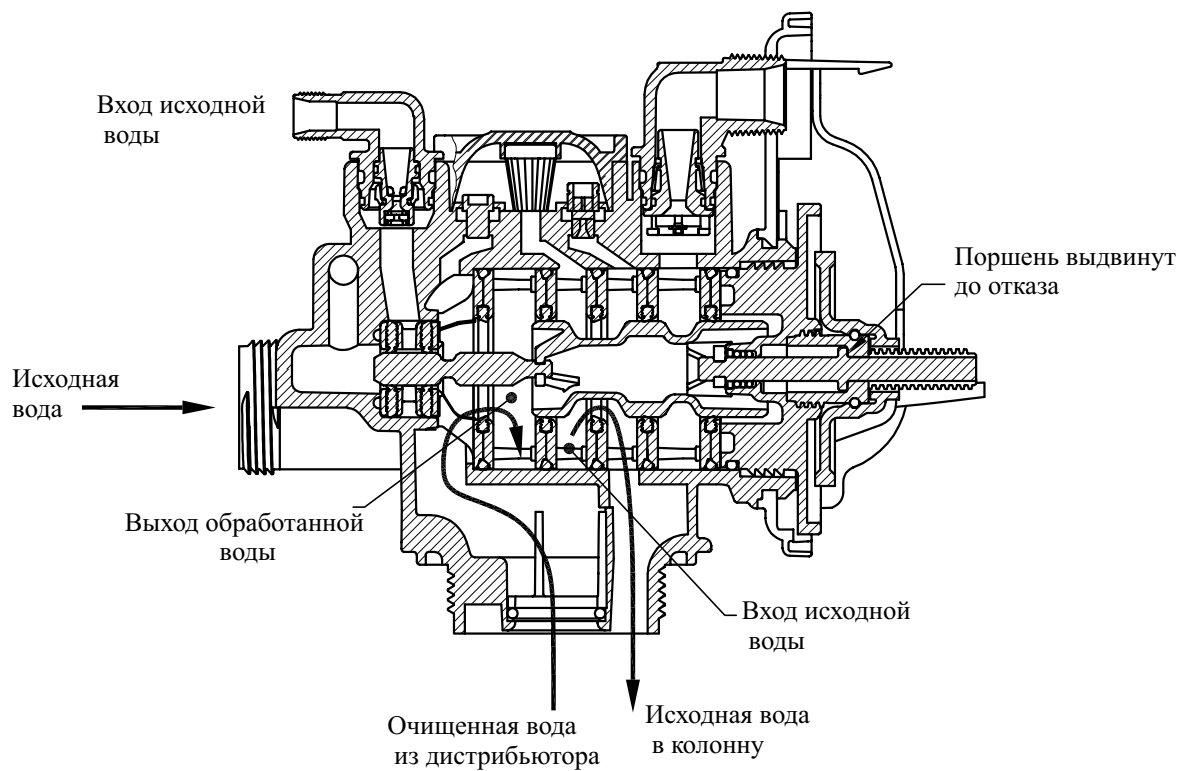


Рис.8

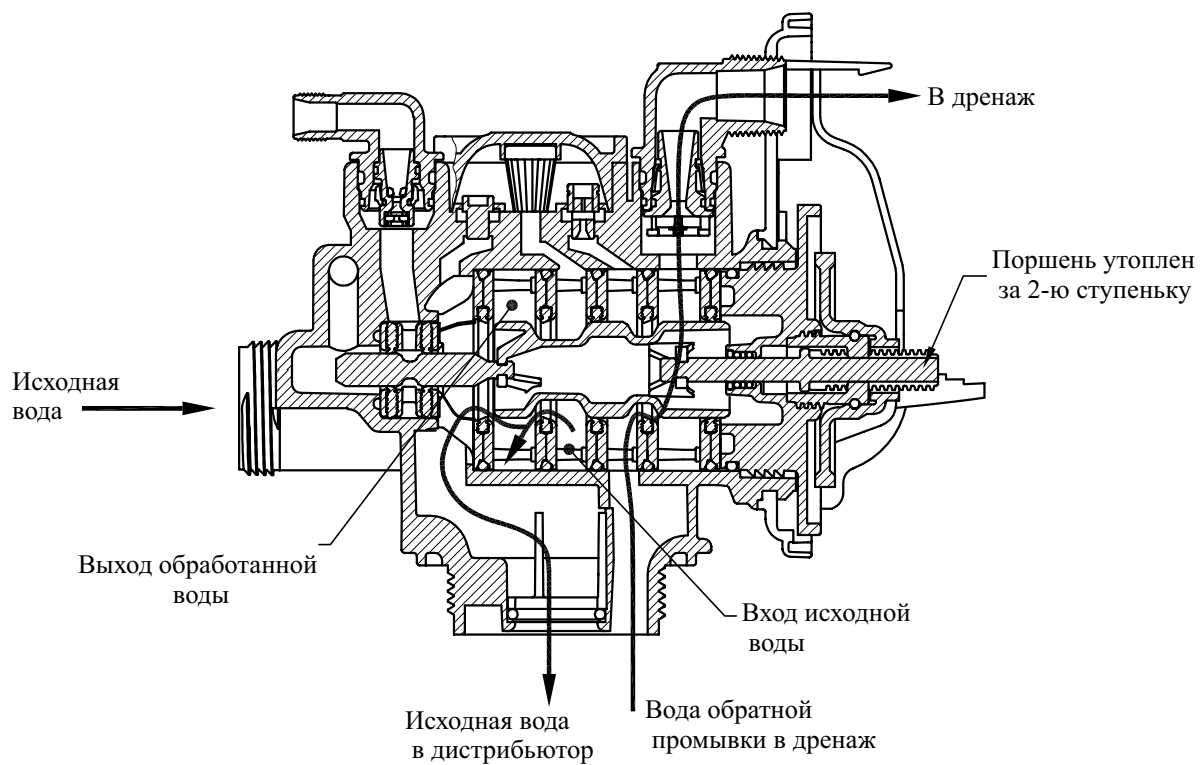
- 1.Гайка 1"
- 2.Разрезное кольцо
- 3.Резиновое кольцо
- 4.Фитинг 1" пластик

## 7.7 ДИАГРАММЫ ПОТОКОВ

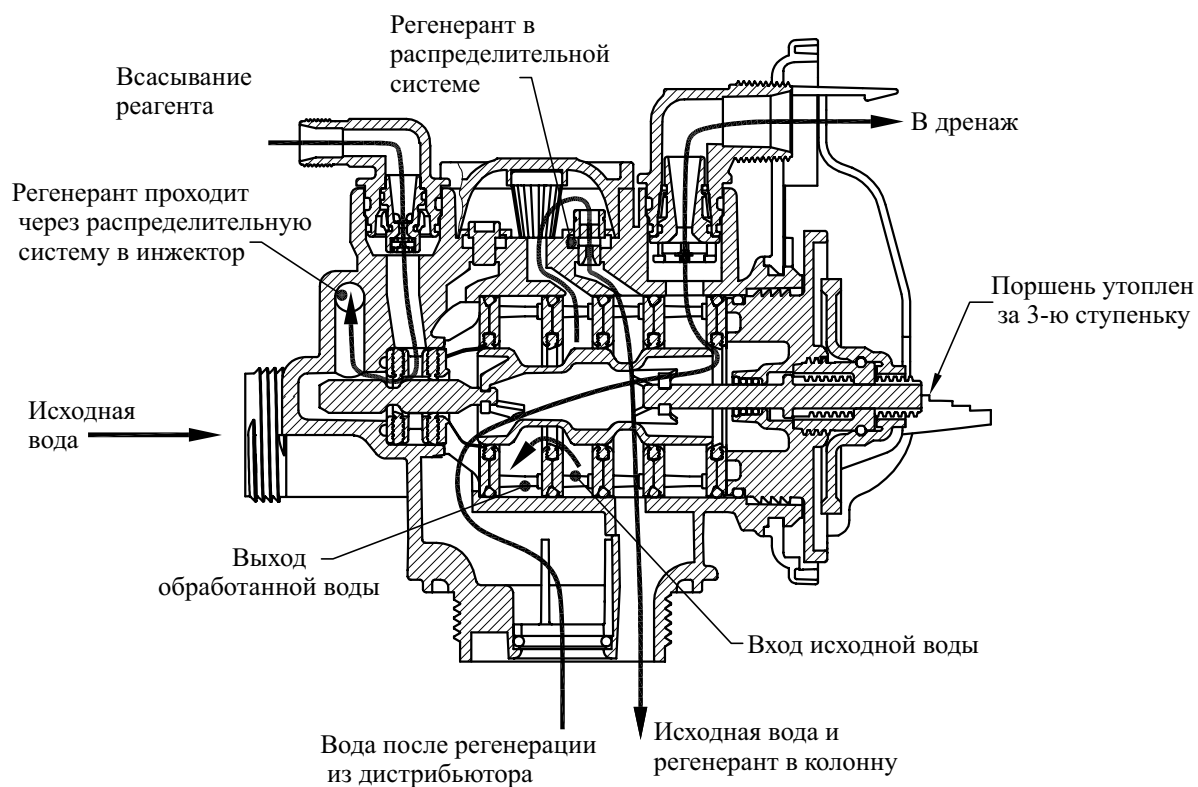
### Режим: «Сервис»



### Режим: «Обратная промывка»

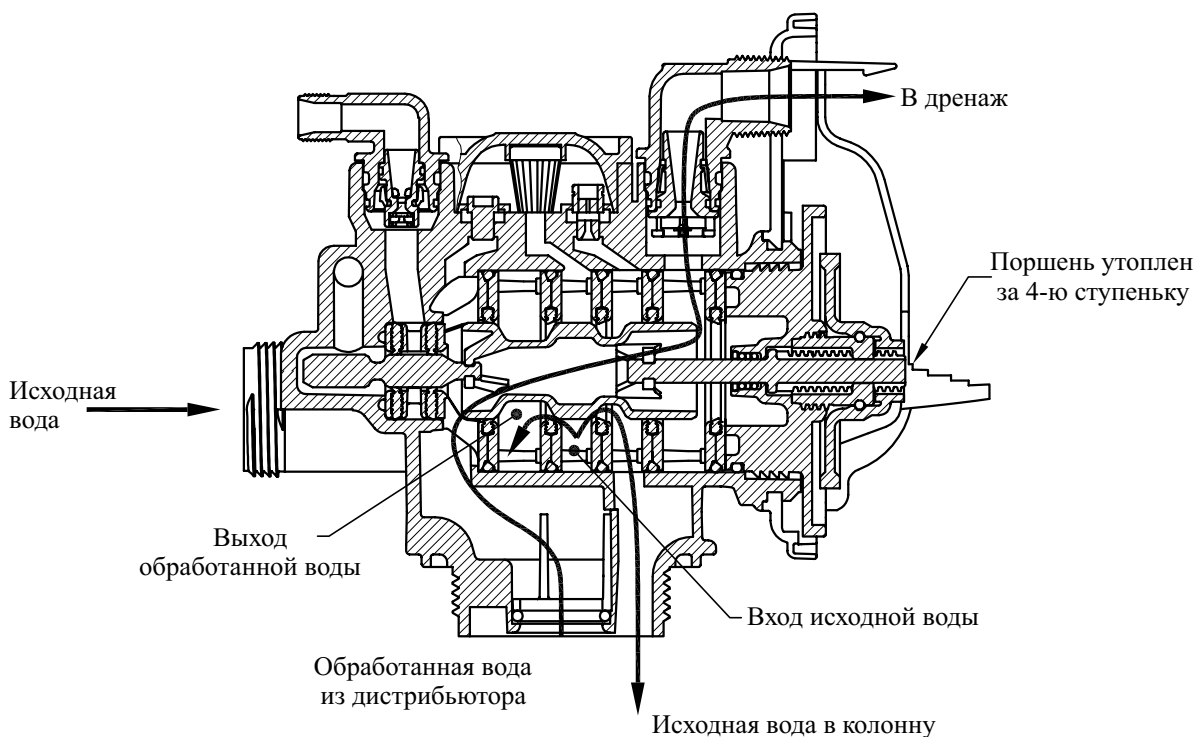


## Режим: «Регенерация нисходящим потоком»

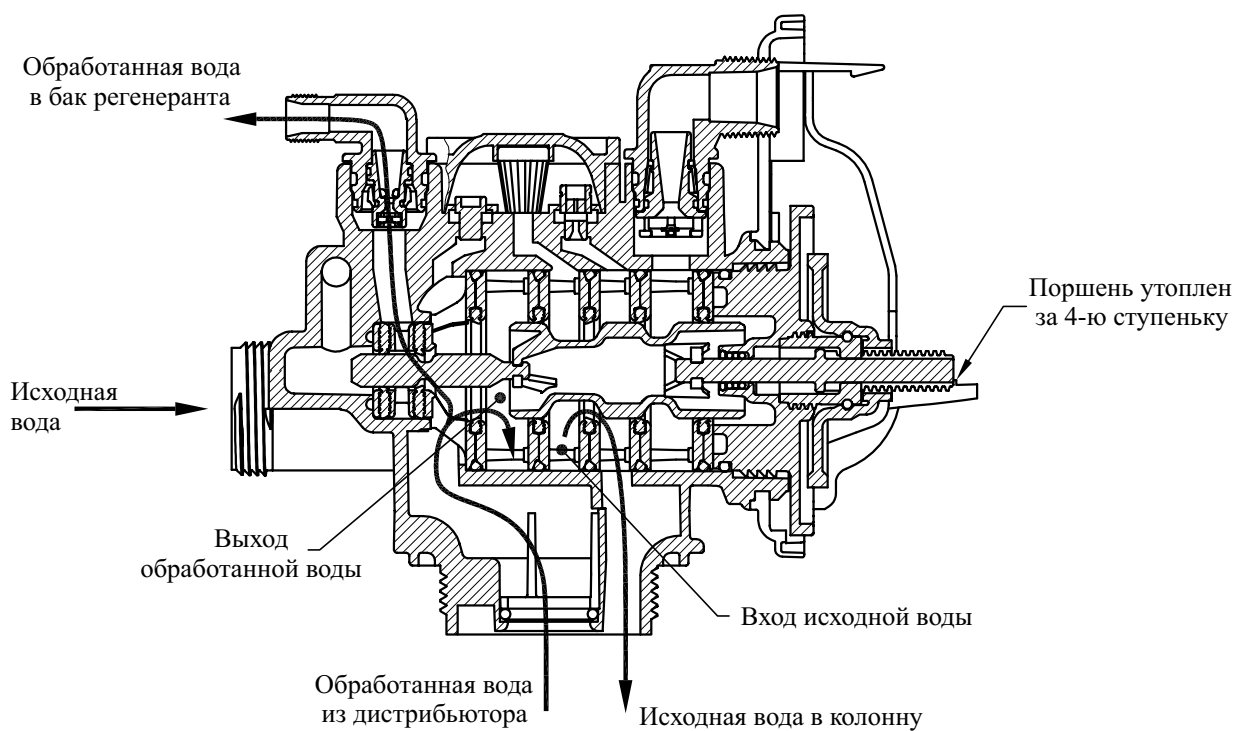




### Режим: «Прямая промывка»



### Режим: «Заполнение солевого бака»



## 8. ЭКСПЛУАТАЦИЯ ФИЛЬТРА С РУЧНЫМ МНОГОФУНКЦИОНАЛЬНЫМ УПРАВЛЯЮЩИМ КЛАПАНОМ M77

### 8.1 НАЗНАЧЕНИЕ И УСТРОЙСТВО УПРАВЛЯЮЩЕГО КЛАПАНА

Многофункциональный управляющий клапан M-77 предназначен для установки на фильтрующие колонны диаметром до 400 мм., имеющие горловину с внутренней резьбой 2 1/2" 8NPSM и обладает следующими рабочими характеристиками:

Способ управления - ручной.

Рабочее давление 0,2-0,6 МПа.

Температура обрабатываемой воды 1-40°C

Максимальная производительность 4,0 м<sup>3</sup>/час.

Входное/выходное соединение 1".

Дренажное соединение 1/2".

Соединение с соевым шлангом 3/8"

Гнездо для центральной трубки фильтрующей колонны 1,05".

Общее устройство клапана показано на Рис. 9

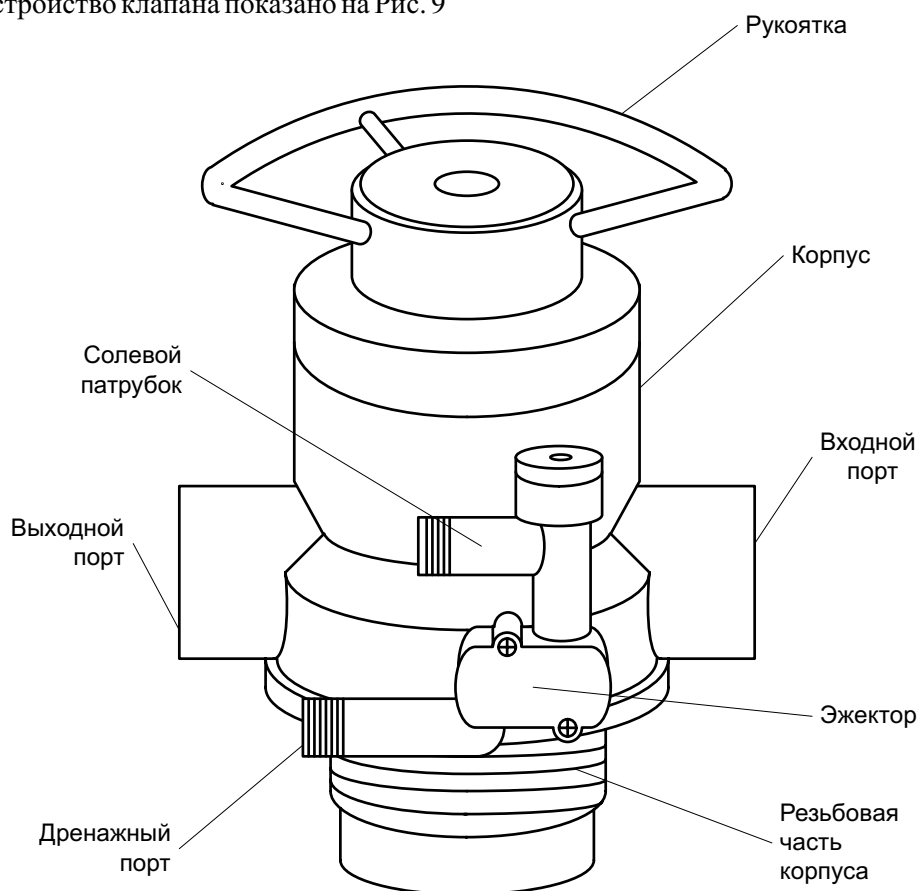


Рис. 9

Рукоятка клапана имеет 5 положений:

**IN SERV** фильтрация (обработка) воды.

**BACKWASH** обратная промывка.

**REGENERANT** промывка загрузки фильтра соевым раствором.

**FAST RINSE** быстрая промывка.

**BRINE REFILL** заполнение емкости для соевого раствора.

#### Продолжительность стадий регенерации

**BACKWASH** - обратная промывка..... 15 минут

**REGENERANT** - промывка загрузки фильтра соевым раствором –  
до полного расходования соевого раствора ..... 40 минут

**FAST RINSE** - быстрая промывка ..... 10 минут

**BRINE REFILL** - заполнение емкости для соевого раствора – в зависимости от необходимого количества воды.

## 8.2. ЗАПУСК ФИЛЬТРА В РАБОТУ

1. Установите рукоятку клапана в положение **BACKWASH**.
2. Заполните корпус фильтра водой.
  - 2а. При выключенной подаче воды переведите клапан by pass в не рабочее положение (т.е. вода идет через фильтр).
  - 2б. Медленно откройте подачу воды, приблизительно на 1/4 от максимально возможного расхода.
  - 2в. Когда весь воздух будет удален из корпуса фильтра (вода начнет вытекать ровной струей из дренажной трубки), откройте клапан подачи полностью.

**ВНИМАНИЕ!** Если открывать клапан подачи воды слишком резко, может произойти вынос фильтрующего материала. При выполнении данной процедуры Вы должны услышать, как воздух медленно выходит из дренажной трубки.
3. Сливайте воду в дренаж до тех пор, пока она не станет прозрачной.
4. Перекройте подачу воды и дайте фильтру постоять примерно 5 минут. Это позволит удалить из корпуса фильтра все остатки воздуха.
5. Медленно откройте подачу воды и переведите рукоятку клапана в положение **RINSE**. Промывайте фильтр в течение 5-7 минут.
6. Медленно переведите рукоятку клапана в положение **FILTER (IN SERV)**.
7. Произведите градуировку емкости для солевого раствора:
  - 7а. Засыпьте в емкость необходимое количество соли и залейте расчетное количество воды (см. таблицу 4).
  - 7б. На внутренней стенке емкости сделайте отметку уровня воды.
8. Переведите рукоятку в положение **REGENERANT**.
9. Проверьте, засасывается ли раствор из емкости для солевого раствора – уровень раствора должен медленно опускаться. Контролируйте уменьшение уровня в течение 3-5 минут.
10. Переведите рукоятку в положение **BRINE REFILL** и удерживайте ее в таком положении до тех пор, пока вода не начнет поступать по линии подачи солевого раствора в емкость.
11. Следите за наполнением емкости для солевого раствора. Заполните емкость до уровня сделанной Вами отметки.
12. Переведите рукоятку клапана в положение **RINSE**. Промывайте фильтр в течение 5-7 минут.
13. Медленно переведите рукоятку клапана в положение **FILTER (IN SERV)**.
14. Откройте ближайший кран и подождите до тех пор, пока вытекающая из него вода не станет чистой и прозрачной.

## 8.3. ВОЗМОЖНЫЕ НЕИСПРАВНОСТИ И МЕТОДЫ ИХ УСТРАНЕНИЯ

Таблица 7.

Неисправность	Возможная причина	Метод устранения
1. Жесткая вода на выходе умягчителя.	А. Открыт байпасс. Б. В баке нет соли. В. Засорен инжектор. Г. Недостаток солевого раствора. Д. Протечка уплотнения центральной трубки.	А. Закрыть байпасс. Б. Добавить соли в бак и прорегенерировать умягчитель. В. Прочистить инжектор. Г. Проверить компоненты солевой линии. Д. Уплотнить центральную трубку и проверить ее целостность.
2. Солевой раствор не поступает в колонну.	А. Низкое давление воды. Б. Засорение дренажной линии. В. Засорение инжектора. Г. Засорение солевой линии.	А. Поднять давление на насосе. Б. Прочистить дренажную линию. В. Прочистить инжектор. Г. Прочистить солевую линию.
3. Падение давления.	А. Загрузка насыщена соединениями железа. Б. Щели дренажно-распределительной системы засорены мелкой фракцией фильтрующего материала.	А. Прочистите клапанный механизм и проведите регенерацию фильтрующего материала. Б. Прочистите дренажно-распределительную систему
4. Ионообменная смола в дренажном сливе.	А. Поврежден верхний щелевой фильтр.	А. Заменить верхний щелевой фильтр.

## 9. УСЛОВИЯ ВЫПОЛНЕНИЯ ГАРАНТИЙНЫХ ОБЯЗАТЕЛЬСТВ

Гарантийный срок начинается со дня продажи потребителю, указанному в данном талоне.

По условиям гарантии продавец обязуется в течение 12 месяцев с момента продажи оборудования провести за свой счет ремонт или замену любой части установки, которая будет признана дефектной по причине дефекта материала или изготовления. Срок действия гарантийных обязательств не распространяется на фильтрующие материалы.

Гарантия признается действительной только при предъявлении данного гарантийного талона.

Гарантия признается действительной только в том случае, если товар будет признан неисправным при отсутствии нарушения покупателем правил использования, хранения и транспортировки, действия третьих лиц или обстоятельств непреодолимой силы.

Гарантией не предусматриваются претензии на технические параметры товара, если они находятся в пределах, установленных изготовителем.

Гарантийное обслуживание не производится в отношении частей, обладающих повышенным износом или ограниченным сроком использования.

Преждевременный выход из строя заменяемых частей изделия в результате чрезмерной загрязненности воды не является причиной замены или возврата изделия или заменяемых частей.

Гарантия считается недействительной, если имел место несанкционированный доступ для ремонта, модификации и других изменения конструкции, при повреждениях, вызванных неправильным использованием, нарушением технической безопасности, механическими воздействиями и атмосферными влияниями.

В случае признания гарантии недействительной, покупатель обязан возместить продавцу все расходы, понесенные им вследствие предъявления необоснованной претензии.

Гарантийный талон признается действительным только при наличии в нем подписи покупателя.

Подпись покупателя в гарантийном талоне означает его согласие с условиями выполнения гарантийных обязательств.

### ИНФОРМАЦИЯ ОБ ОБЯЗАТЕЛЬНОЙ СЕРТИФИКАЦИИ

Сертификат соответствия № РОСС RU.ME96.B01246

Санитарно-эпидемиологическое заключение № 77.01.06.369.П.24179.10.3 от 22.10.03 г.

Изготавливается в соответствии с ТУ 3697 - 004 - 48981941 - 02

**Адрес предприятия-изготовителя:**

**РОССИЯ, ООО "АКВАТОРИЯ"**

**191036, г. Санкт-Петербург, ул. Гончарная, 10**

тел./факс: +7(812)622-1799,

office@geizer.com, <http://www.geizer.com>

### ГАРАНТИЙНЫЙ ТАЛОН

Наименование изделия		Подпись продавца
Модель		
Серийный номер		
Гарантийный срок		
Дата покупки		Штамп продавца
Адрес организации, осуществляющей гарантийное обслуживание изделия		
Телефон для справок		

Претензий по качеству и комплектации товара не имею.

Подпись покупателя \_\_\_\_\_